

accessories accesorios accessoires acessórios



A261 (X02)



A73 (X10)



A134 (X06)



A29 (X02)



A92 (X01)



A66 (X02)



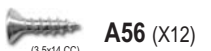
A121 (X02)



A135 (X06)



A254 (X01)



A56 (X12)



A67 (X16)



A94 (X06)



A28 (X01)

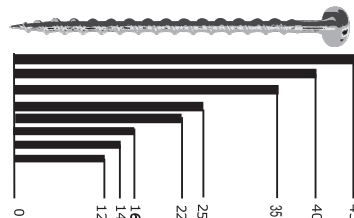
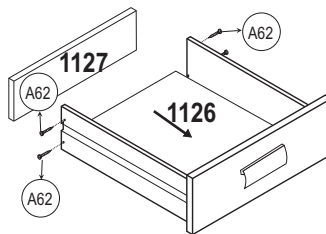
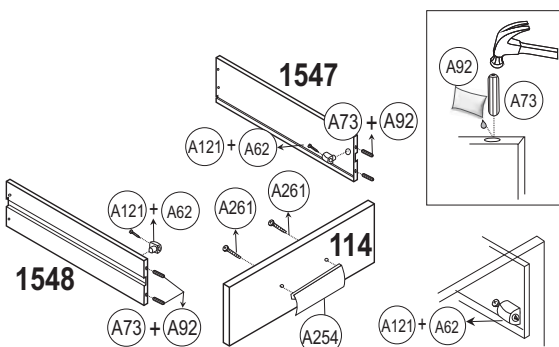
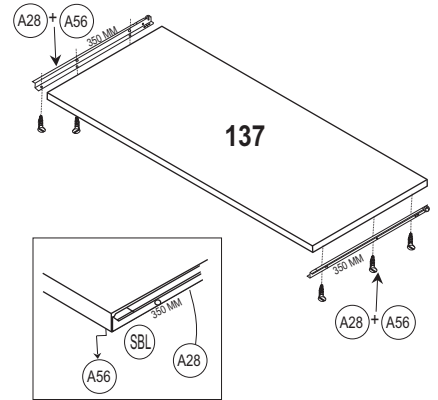
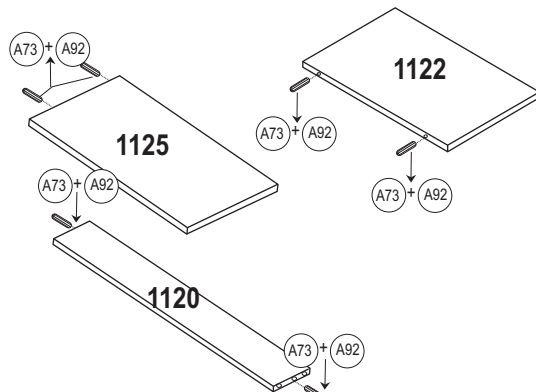
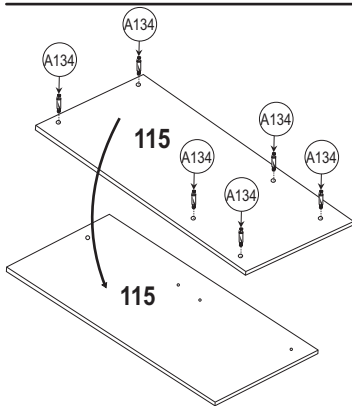
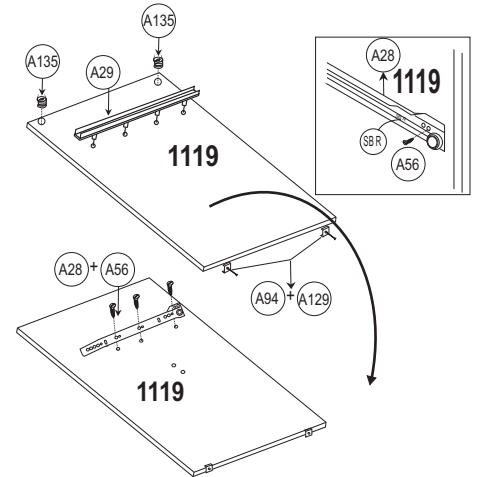
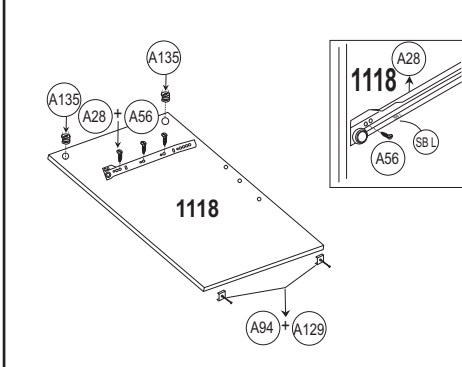
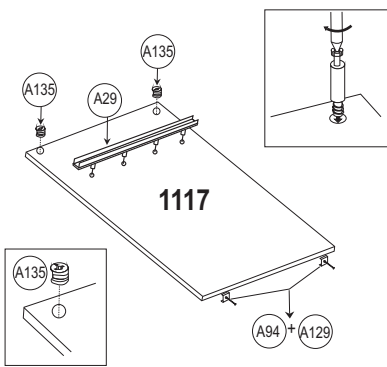


A34 (X02)

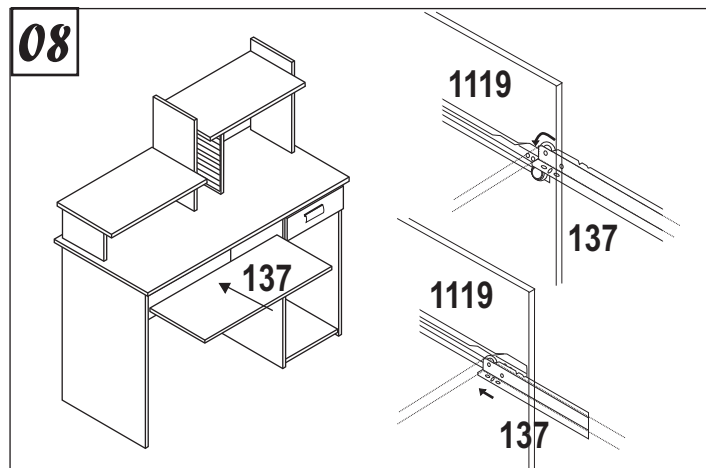
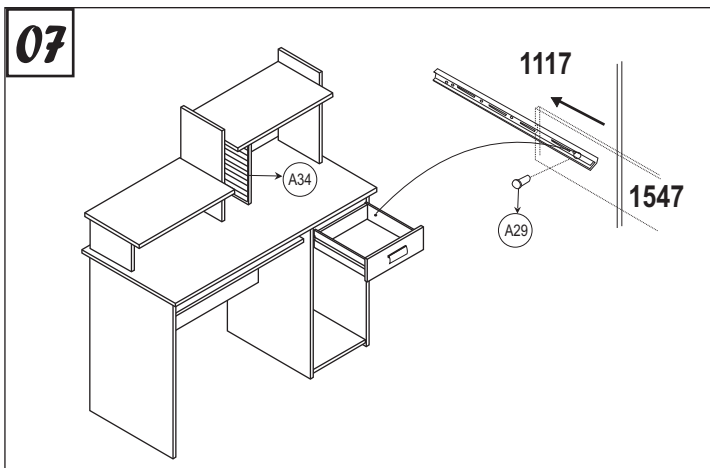
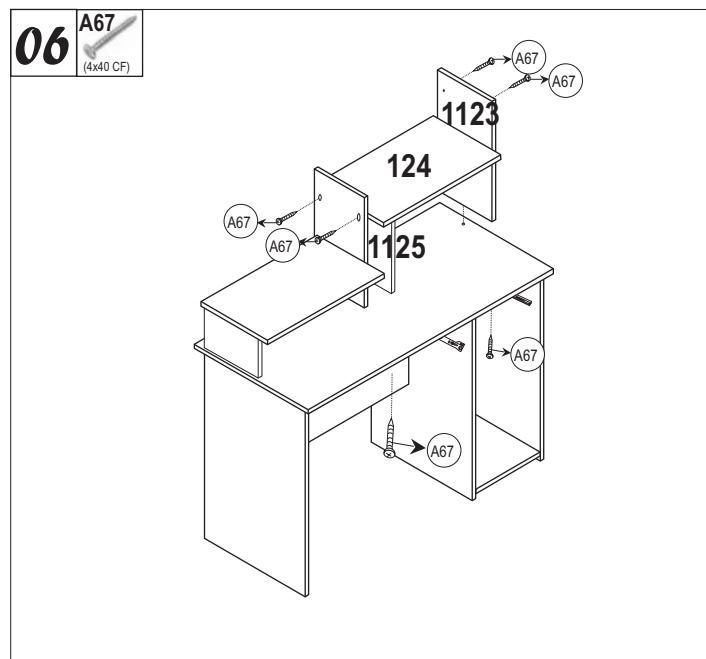
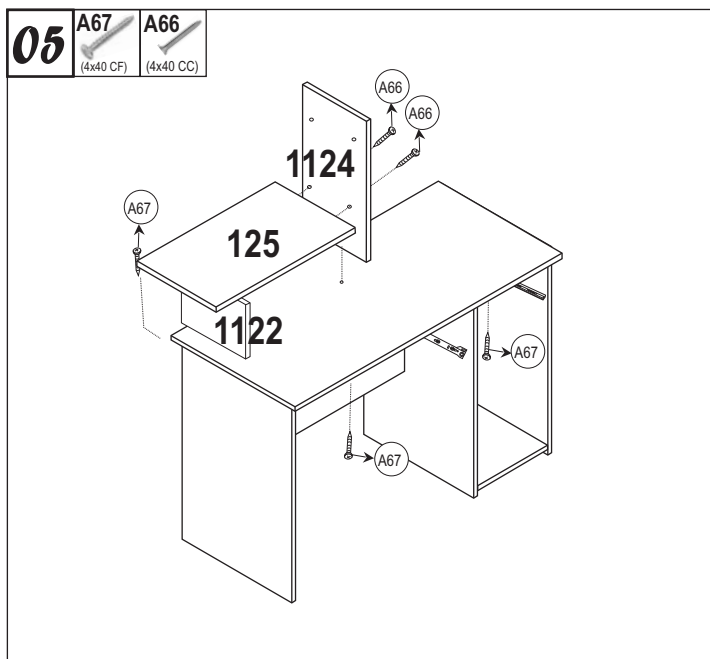
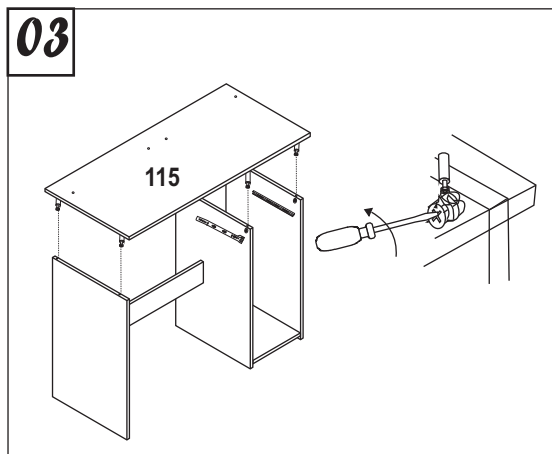
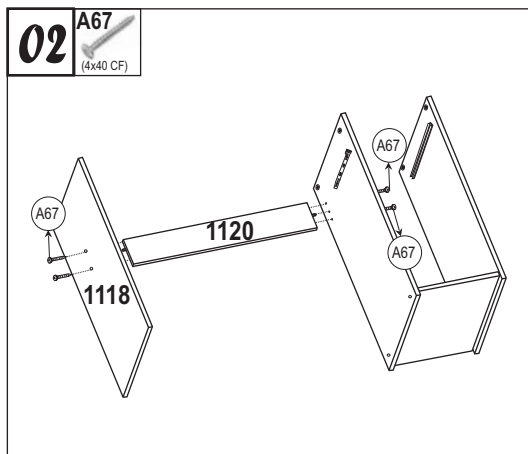
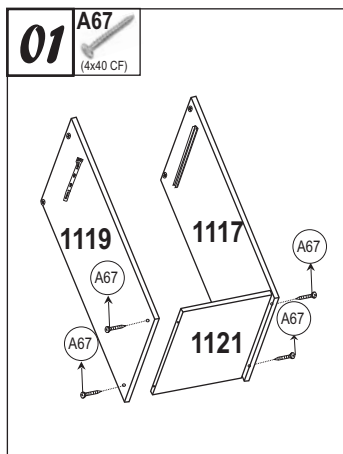


A129 (X10)

2 - preparation of the pieces preparación de las piezas préparation des pièces preparação das peças



Scale (mm)
Balanza (mm)
Échelle (mm)
Escala (mm)



peça piece pièce pieza

• Em caso de problemas técnicos com o móvel, favor informar o número de lote e data de fabricação, identificados nas bordas de alguns componentes dos móveis, para o rastreamento interno do produto e solução do problema.

• If technical problems happened, please find the lot number and manufacturing date, identified on borders of some furniture's pieces, to internal tracking and problem's solution.

• Dans le cas de problèmes technique avec le meuble, informer le numéro de lot et la date de fabrication, identifié dans le cadre de quelque composant des meuble, permettant a nous identifier le produit et le problème.

• En caso de problemas técnicos, por favor informe el N° del lote y la fecha de fabricacion identificada en el borde de algunas de las partes del mueble para la identificacion interna del producto y la solucion del problema.

