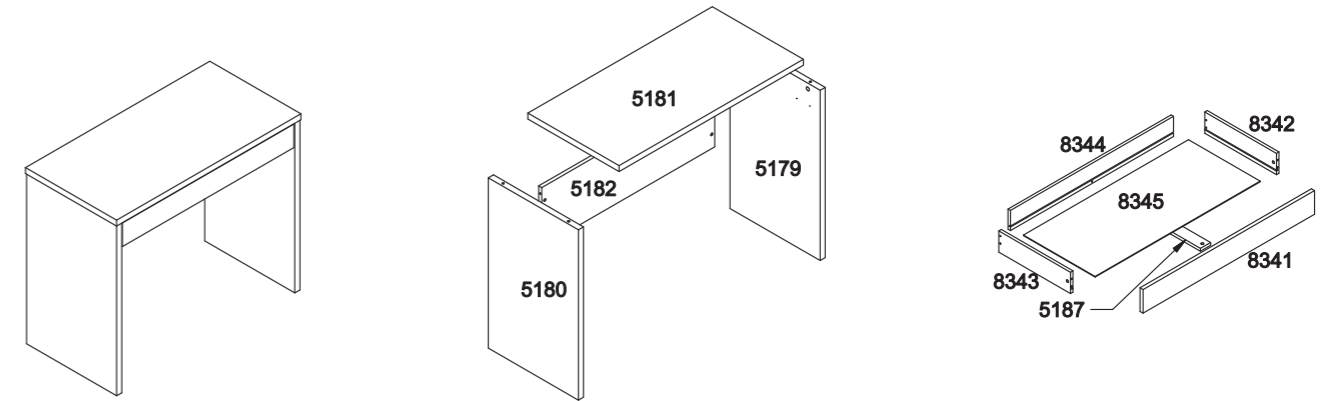


07040001

900x750x445 mm

assembly instruction manual de instrucciones manuel des instructions manual de instruções

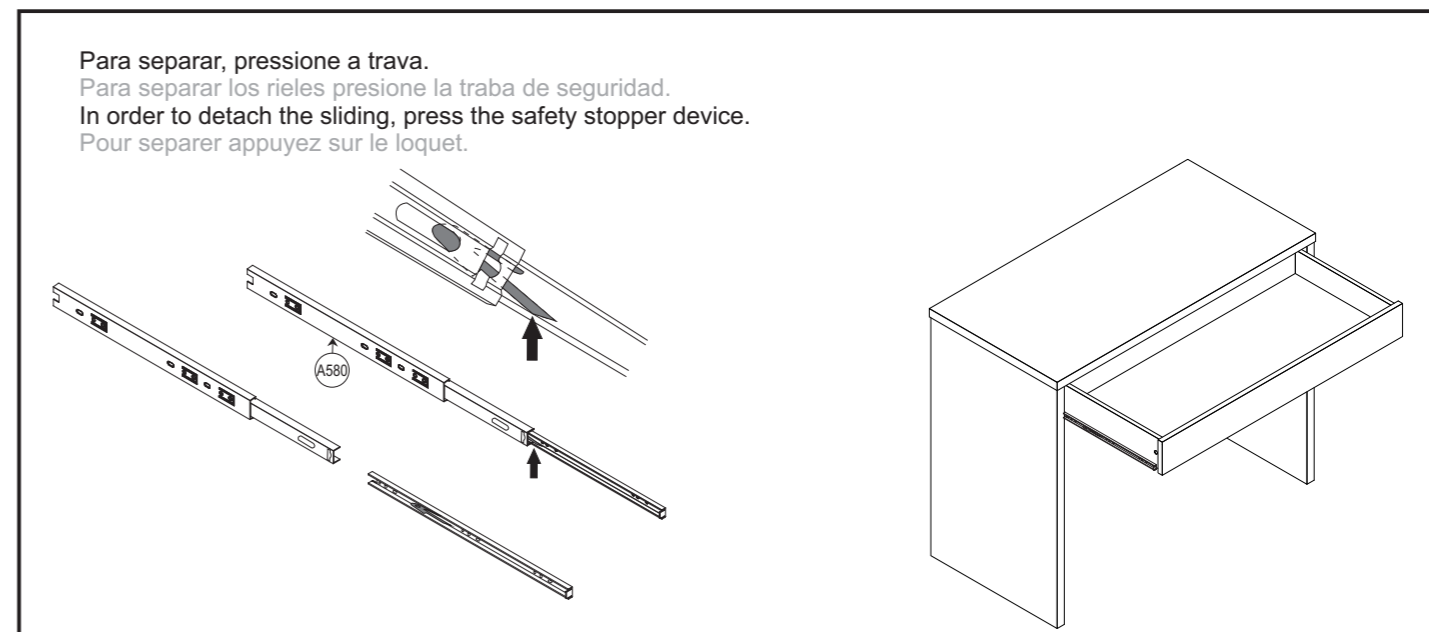
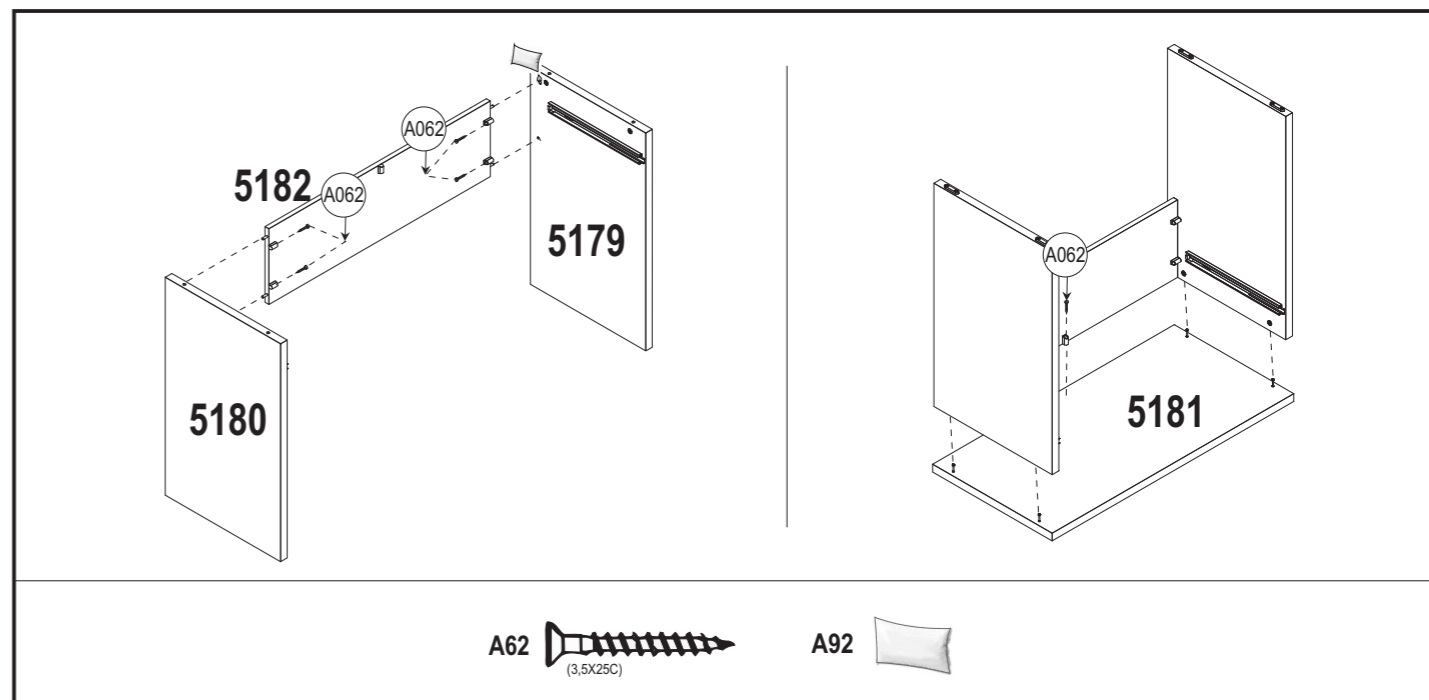
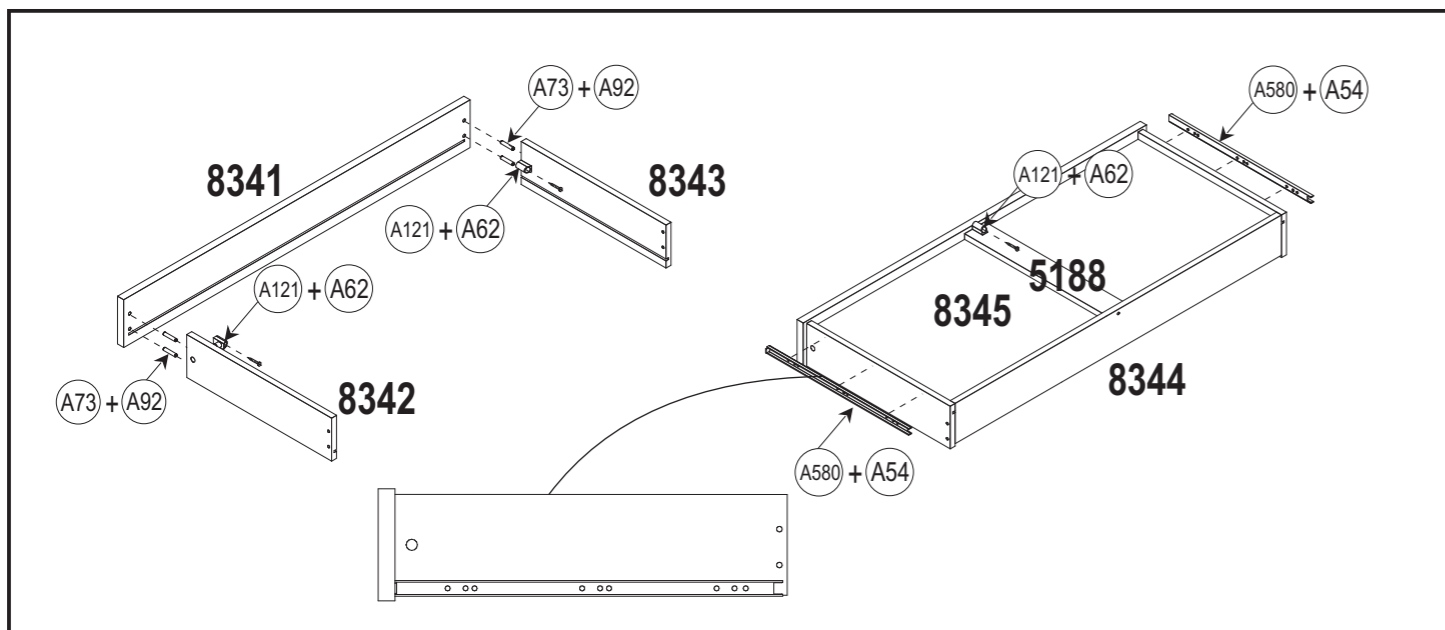
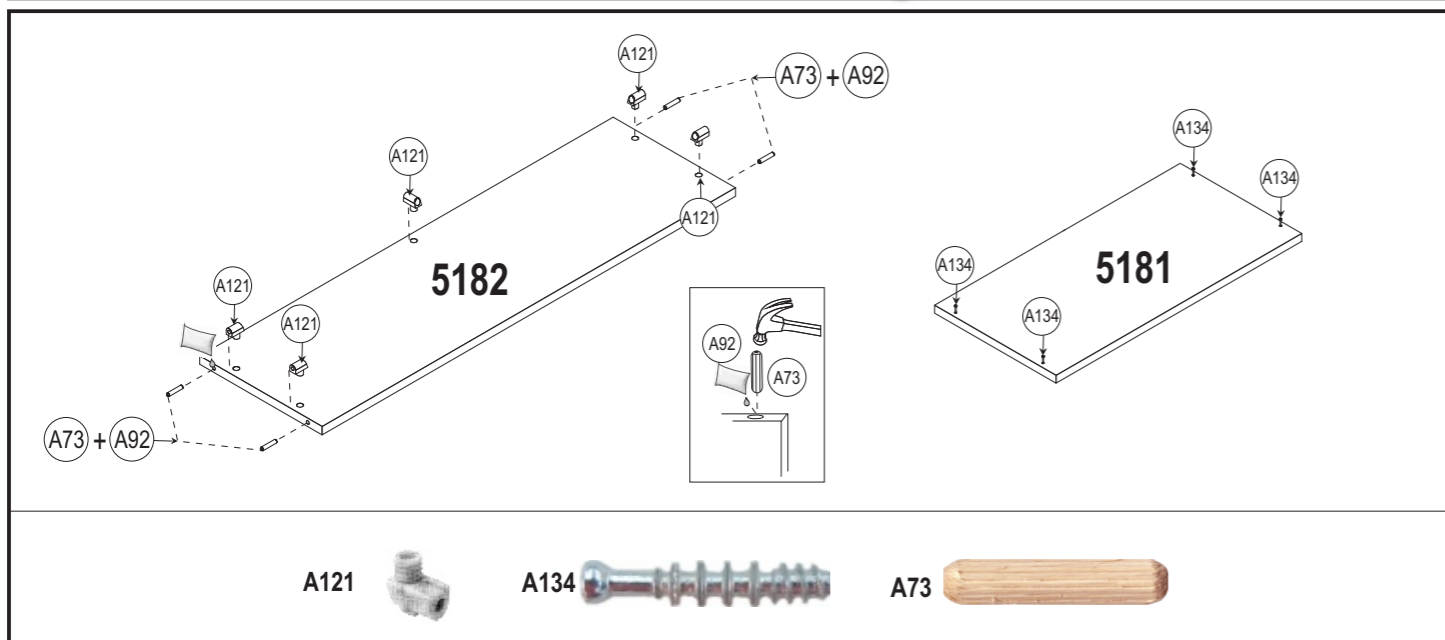
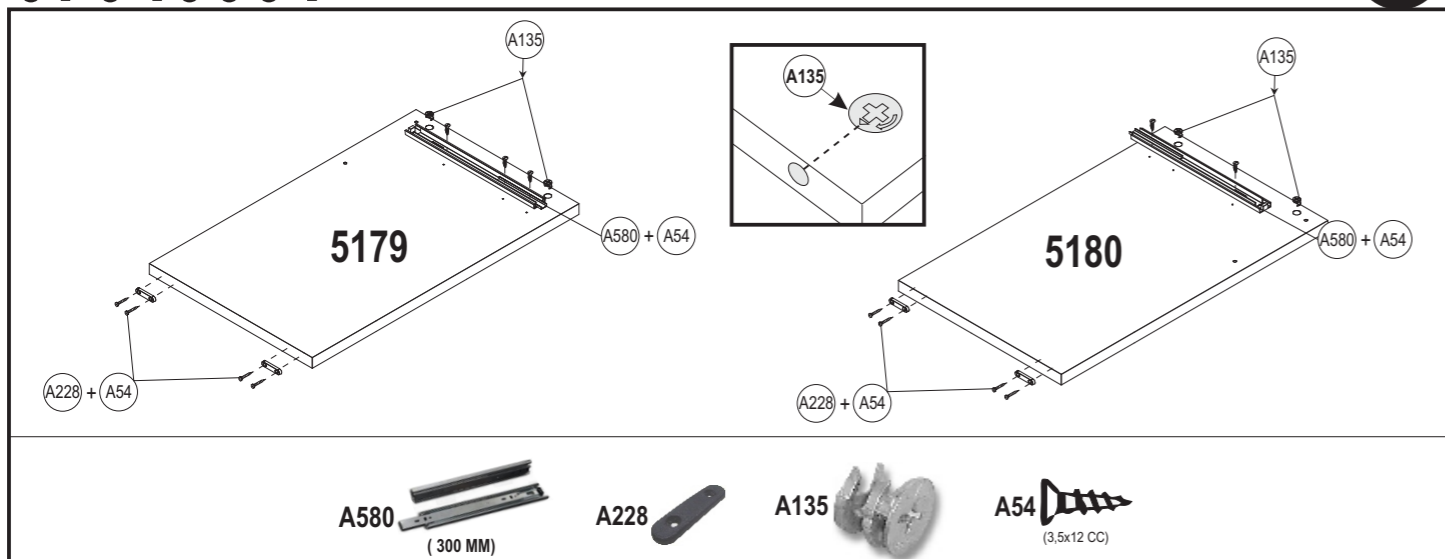
1



CÓDIGO	DESCRIÇÃO DAS PEÇAS	QTD.	DIMENSÃO = MM
5179	LATERAL DIREITA	01	440X720X25
5180	LATERAL ESQUERDA	01	440X720X25
5181	TAMPO	01	445X900X25
5182	TRAVAMENTO	01	250X845X15
8341	FRENTE DE GAVETA	01	100X837X15
8342	LATERAL DIREITA DE GAVETA	01	90X350X12
8343	LATERAL ESQUERDA DE GAVETA	01	90X350X12
8344	CONTRA FUNDO	01	85X796X12
5187	TRAVAMENTO DE GAVETA	01	50X338X12
8345	FUNDO DE GAVETA	01	350X806X03

accessories accesorios accessoires acessórios





Em caso de problemas técnicos com o móvel, favor informar o número de lote, número da op e data de fabricação, identificados nas etiquetas das caixas, para o rastreamento interno do produto e solução do problema.

In case of technical problems with the product, please identify lot number, OP number and production date, located on the ticket boxes for Internal tracking and solution of the problem

En caso de problemas técnicos con el mueble, por favor informar el número del lote, número de la OP y fecha de producción, identificados en las etiquetas de las cajas, para el rastreamento interno del producto y solución del problema.

